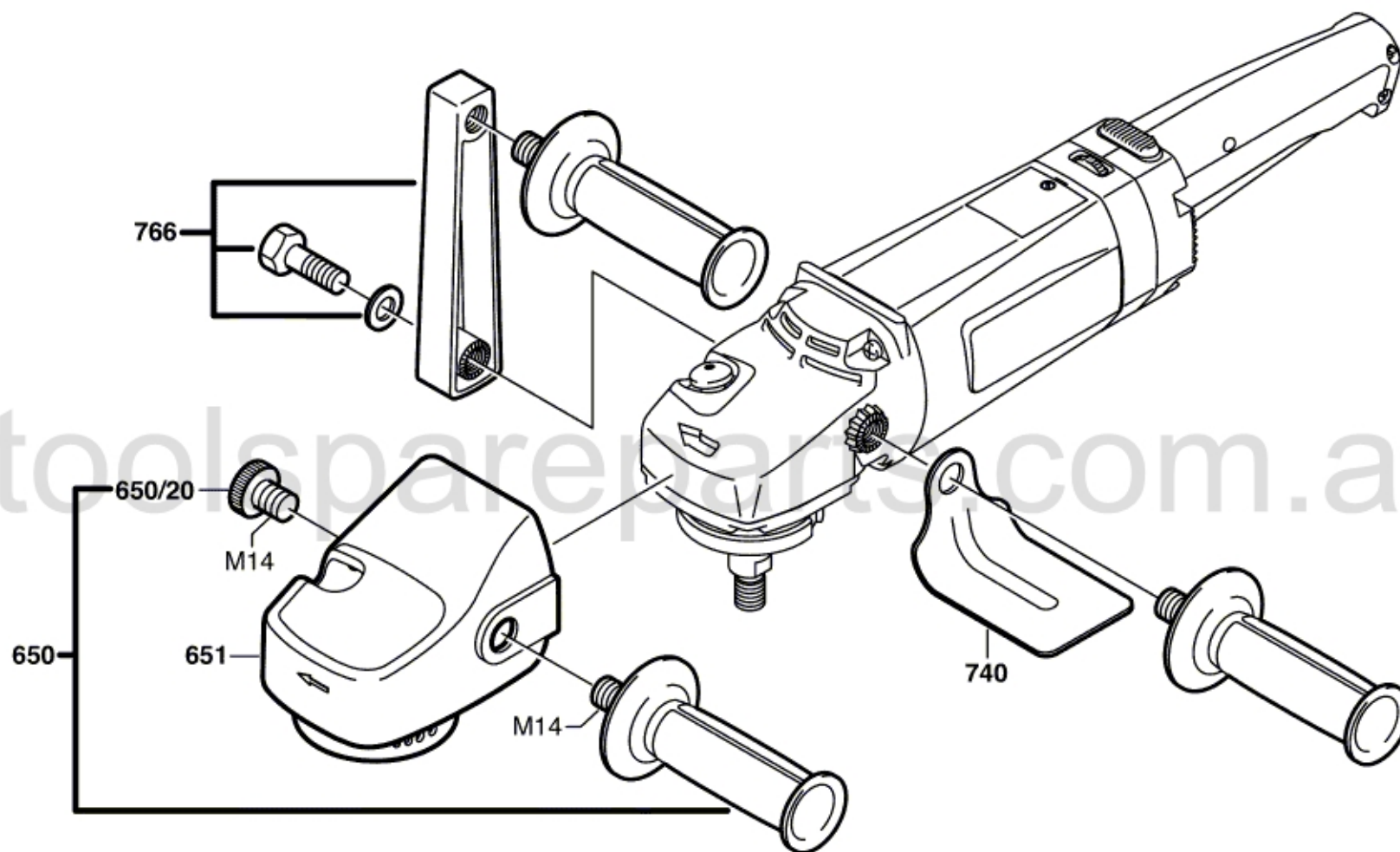


0 601 366 703

Stand } 99-06
Issue } 01-07-10

Abb./Fig. 2



Änderungen vorbehalten
Modifications reserved
Modifications reserves
Salvo modificaciones